

# MERKBLATT

## INFORMATIONEN ÜBER DIE CONTAINERGESTELLUNG

### Bei Containergestellung ist grundsätzlich zu beachten:

- Es muss ausreichend Platz vorhanden sein, siehe Maßangaben
- Die Zufahrt muss für LKWs geeignet sein, dies gilt für den Platz sowie die Bodenbeschaffenheit. Der Container sollte immer frei zugänglich sein. Gegenstände die vor dem Container abgestellt sind darf unser Personal aus Haftungsgründen nicht bewegen ( z.B.: Bauzäune und sonstiges )
- Straßenverunreinigungen die nach dem befahren der Baustellen entstehen sind bauseits zu entfernen.
- Container dürfen **nur auf Privatgrundstücken** abgestellt werden. Auf öffentlichen Flächen ( z.B.: Straße, Gehweg, Parkplätzen etc. ) darf ein Container nur nach einer schriftlichen Stellgenehmigung gestellt werden. Dies beantragt der Kunde bei der zuständigen Behörde. Im Stadtgebiet Augsburg beantragen wir für Sie die gebührenpflichtige Stellgenehmigung . Für die Erfüllung der vorgeschriebenen Auflagen ist der Auftraggeber verantwortlich.
- Befüllung des Containers :  
Es darf maximal bis zur Ladekante und bis zu dem zulässigen Füllgewicht befüllt werden.  
Absetzmulde 7 + 10m<sup>3</sup> max. 9 to.  
Abrollcontainer 12 bis 36 m<sup>3</sup> max. 11 to.  
**Der Abfall muss sortenrein gemäß unserem Abfall ABC sein, bei Vermischungen können Sortierkosten entstehen.**  
Der Befüller ist dafür verantwortlich, das der Container verkehrssicher transportiert werden kann.
- Container dürfen nicht durch Dritte bewegt oder versetzt werden z.B.: durch Bagger, LKW oder Kran.
- Deckelcontainer ist immer geschlossen zu halten.
- Ein befahren der Behälter mit Baumaschinen ist untersagt. ( z.B.: Minibagger )
- Die Befüllung mit großen Bauteilen hat mit äußerster Sorgfältigkeit zu erfolgen.
- Der Abfall darf nicht gepresst werden.
- **Sollte bei einem Containertausch nicht genügend Platz für einen zweiten Stellplatz vorhanden sein und wir erst den vollen Behälter abziehen müssen bevor wir den leeren stellen können, müssen wir eine extra Anfahrt berechnen.**
- Bei der Beförderung oder Entleerung von Kundeneigencontainern übernehmen wir keine Haftung für evtl. Schäden am Container.

### HAFTUNG

Der Kunde haftet für folgende Punkte:

- Schäden am Container durch nicht Einhaltung der oben genannten Punkte und sonstigen Missbrauch.
- Wegen ungeeigneter Zufahrt für Schäden an Zufahrtsweg sowie am Fahrzeug.
- Bei Überladung oder Überfüllung.
- Für Leer und Zusatzfahrten die daraus entstehen.
- Schäden an Deckelcontainer die durch unsachgemäße Handlungen entstehen ( z.B.: geöffnete Deckel bei Wind )
- Und für alles was in unseren AGBs steht (AGA2019 einsehbar auf unserer Homepage )

# MERKBLATT

## INFORMATIONEN ÜBER DIE CONTAINERGESTELLUNG

### Bestellungen

Bestellungen sollten wenn möglich immer schriftlich per Mail an [info@finkel-recycling.de](mailto:info@finkel-recycling.de) , per Fax 0821-419 007 – 21 oder per Tel. 0821-419 007 – 0 erfolgen.

Bei Neukunden hat die erste Bestellung immer schriftlich mit einem ausgefüllten Kundenstammdatenblatt ( zu finden im Downloadbereich, [www.recycling-finkel.de](http://www.recycling-finkel.de) ) zu erfolgen. Bei Gewerblichen Kunden benötigen wir zudem eine Gewerbebeanmeldung .

Es sind genaue Angaben des Auftraggebers zum Ansprechpartner und zum Stellplatz erforderlich. ( Handynummer, Uhrzeiten wo die Baustelle besetzt ist, telefonisches Avis vorab, evtl. Skizze usw. )

Wir bitten um Beachtung, dass unsere Dispo **2 – 3 Arbeitstage Vorlauf benötigt**.

### Containermiete

Nach der Gestellung können Sie den Container 4 Wochen Mietfrei nutzen.

Ab der fünften Woche fallen für jeden angefangenen Monat folgende Mieten an. Unabhängig wie oft der Container nach der Gestellung getauscht wird.

Absetzcontainer offen 20,00 € je Monat

Absetzcontainer mit Deckel 25,00 € je Monat

Abrollcontainer offen 50,00 € je Monat

Abrollcontainer mit Deckel 60,00 je Monat

Die Miete wird immer nachberechnet. Somit kann es sein, dass die Mietrechnung erst nach der Entsorgungsrechnung bei Ihnen eintrifft.

Alle Preise verstehen sich rein Netto

### Fracht

Auf Anfrage per Mail an [info@finkel-recycling.de](mailto:info@finkel-recycling.de) oder per Telefon 0821-419 007 - 0

Der Frachtpreis wird je Abholung pro Container verrechnet, die Containergestellung sowie die Maut ist im Frachtpreis inkl.

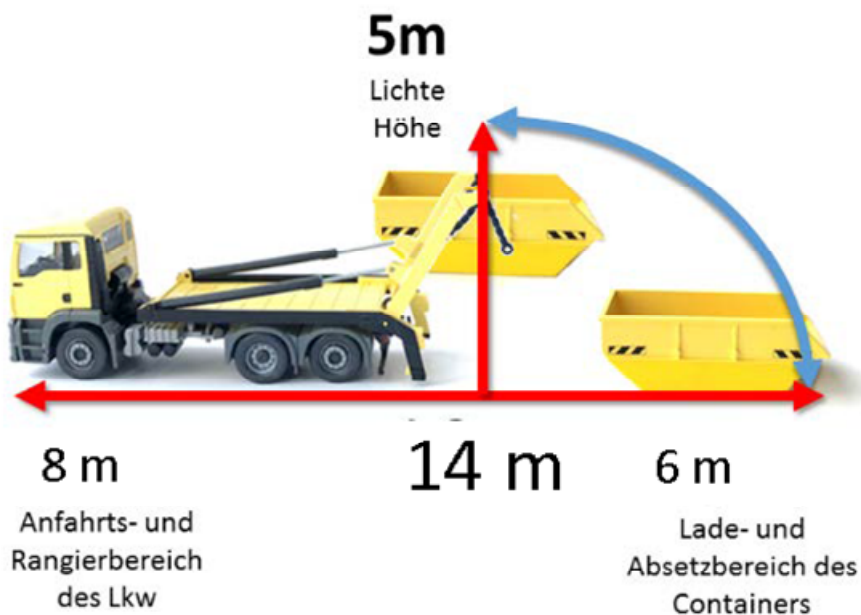
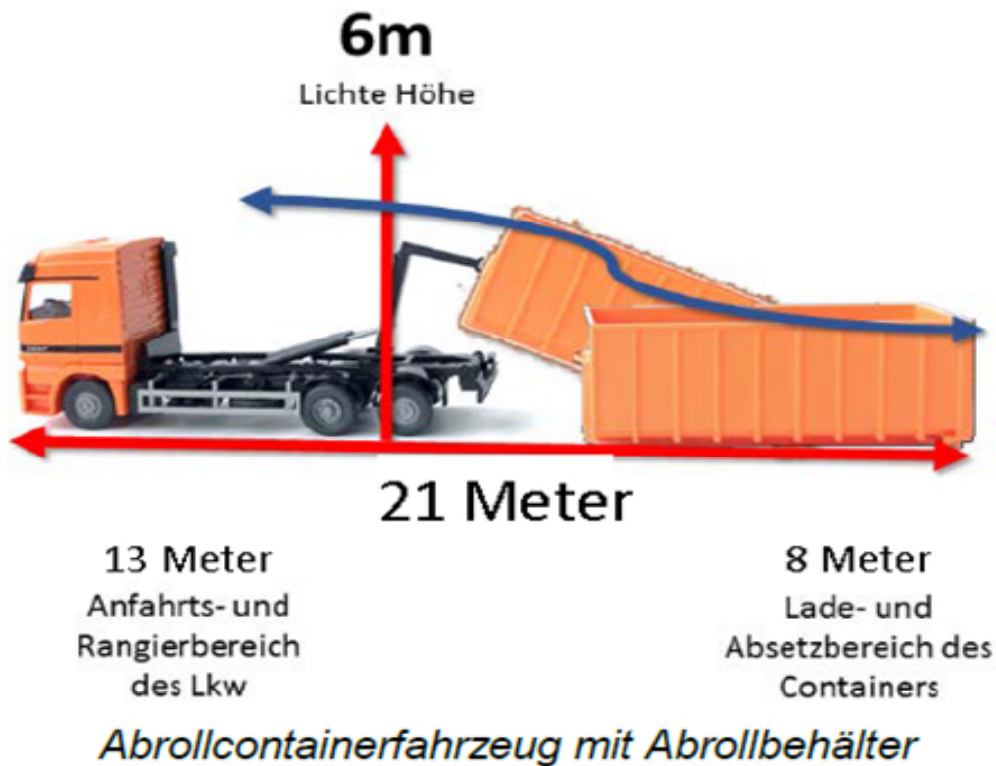
Die kalkulierte Zeit unserer LKW für eine Gestellung, Tausch oder Abholung beträgt max. 15 min. Sollten aus diversen Gründen die Zeit überschritten werden müssen wir diese in Rechnung stellen.

### Entsorgungspreise

Die aktuellen Entsorgungspreise erfahren Sie auf Anfrage

Am besten per Mail an [info@finkel-recycling.de](mailto:info@finkel-recycling.de) oder per Telefon 0821-419 007 – 0

MERKBLATT  
INFORMATIONEN ÜBER DIE CONTAINERGESTELLUNG  
**PLATZBEDARF FÜR CONTAINER LKW**



**ACHTUNG!**

- Einfahrten müssen ausreichend breit sein.
- Einfahrten von **Hauptstraßen** min. 3,00 – 3,20 Meter
  - Einfahrten von **Nebenstraßen** min. 3,50 – 3,70 Meter

MERKBLATT  
INFORMATIONEN ÜBER DIE CONTAINERGESTELLUNG

BODENBELASTUNG



**Bodenbelastung:**  
Die Kraft durch die beiden Stützen beim Auf- und Absetzen wirkt auf zwei relativ kleine Flächen auf den Boden (Stützdruck).



**Bodenbelastung:**  
Die Kraft durch die Rollen beim Aufziehen und Absetzen auf den Boden (Rollendruck) der zwei 300 mm breiten Stahlrollen am hinteren Ende beträgt bis zu 75% des Containergewichtes (Nutzlast einschließlich Containerleergewicht)!



**ACHTUNG !!!**

**Achten Sie bitte auf das maximale Füllgewicht und es darf maximal bis zur Oberkante befüllt werden. Es dürfen keine Materialien über die Containerkante geladen werden.**

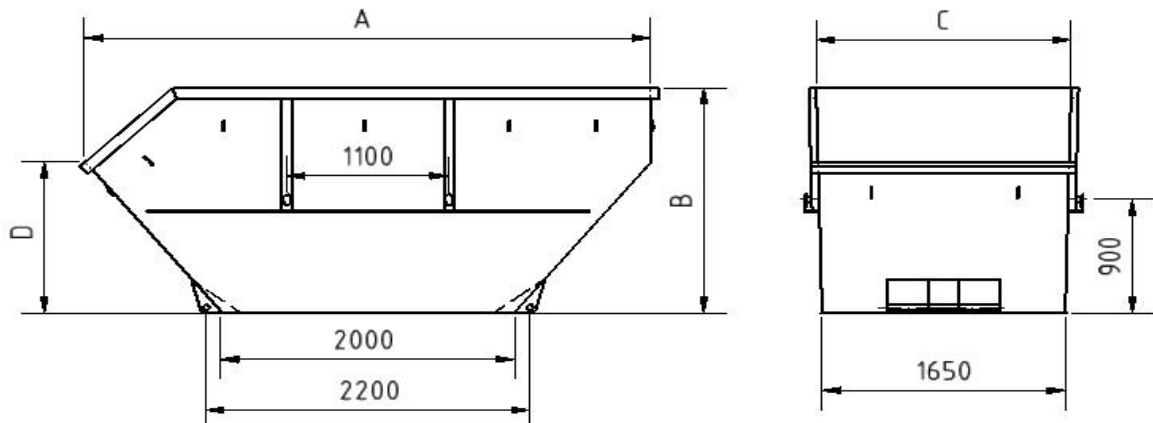
**Deckelcontainer müssen immer komplett geschlossen sein.**

# MERKBLATT INFORMATIONEN ÜBER DIE CONTAINERGESTELLUNG

## Containermaße Absetzer

### Absetzmulde offen Standard

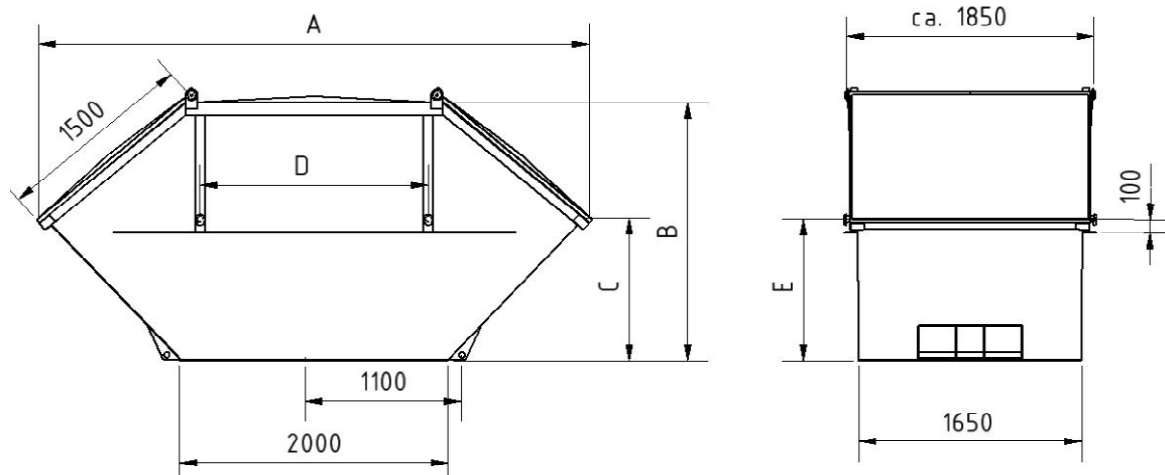
Absetzmulde offen mit Klappe zum befahren des Containers mit Schubkarren



Volumen in m <sup>3</sup>	Maßangaben in mm				Gewicht in kg	Füllgewicht max in kg
	A / Länge	B / Höhe	C / Breite	D /Ladekante		
7	3500	1400	1850	950	700	9000
10	3900	1750	1850	1200	850	9000

Die Angaben können je nach Hersteller des Containers abweichen.

### Absetzmulden mit Deckel



Volumen in m <sup>3</sup>	Maßangaben in mm				Gewicht in kg	Füllgewicht max in kg
	A / Länge	B / Höhe	C /Ladekante	Breite		
7	3900	1500	1150	1850	870	9000
10	4000	2000	1200	1850	980	9000

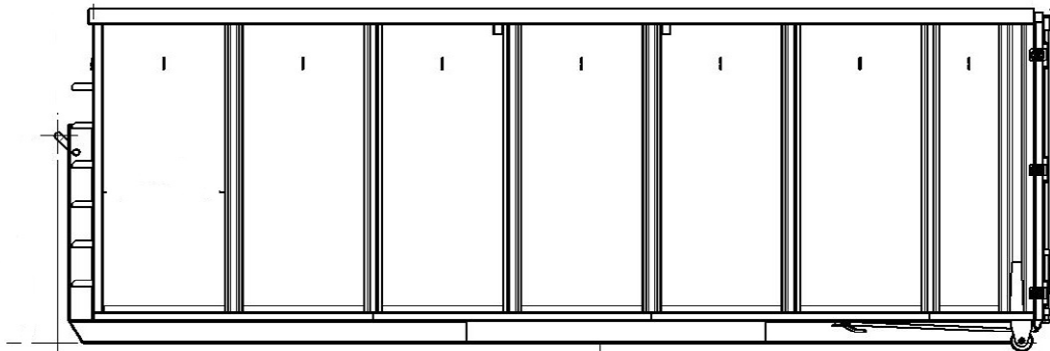
Die Angaben können je nach Hersteller des Containers abweichen.

MERKBLATT  
INFORMATIONEN ÜBER DIE CONTAINERGESTELLUNG  
**Containermaße Abroller**

**Abrollcontainer**

**36 m<sup>3</sup> offen oder mit Deckel**

**12 m<sup>3</sup> nur offen**



Volumen in m <sup>3</sup>	Maßangaben in mm			Leergewicht in kg	Füllgewicht max in kg
	Länge	Höhe	Breite		
12	6500- 6750	1100-1200	2550	2500	11.500
36 offen	6500- 6750	2550-2650	2550	3500	10.500
36 Deckel	6500- 6750	2550-2700	2550	4000	10.000

Die Angaben können je nach Hersteller des Containers abweichen.